

Fjernvarme

Horsens

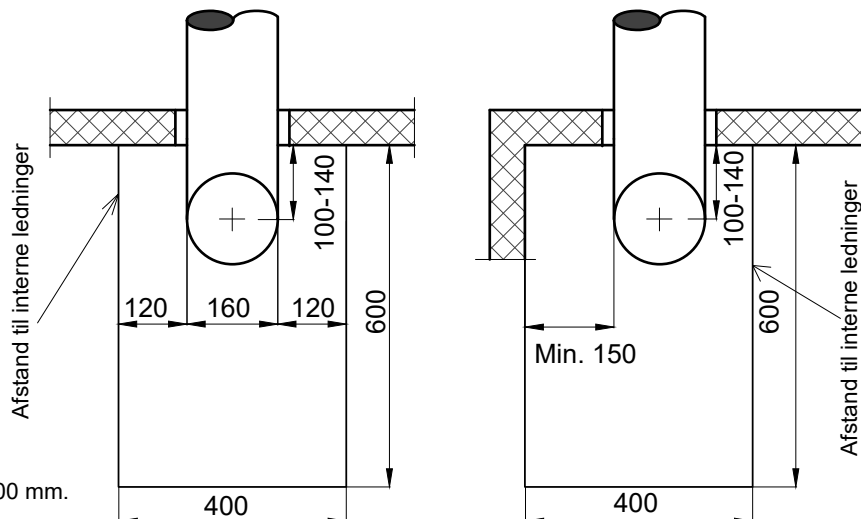
MATERIALER:

1. Indføringsbøjning - PEH
2. Muffe på indføringsbøjning

BESKRIVELSE:

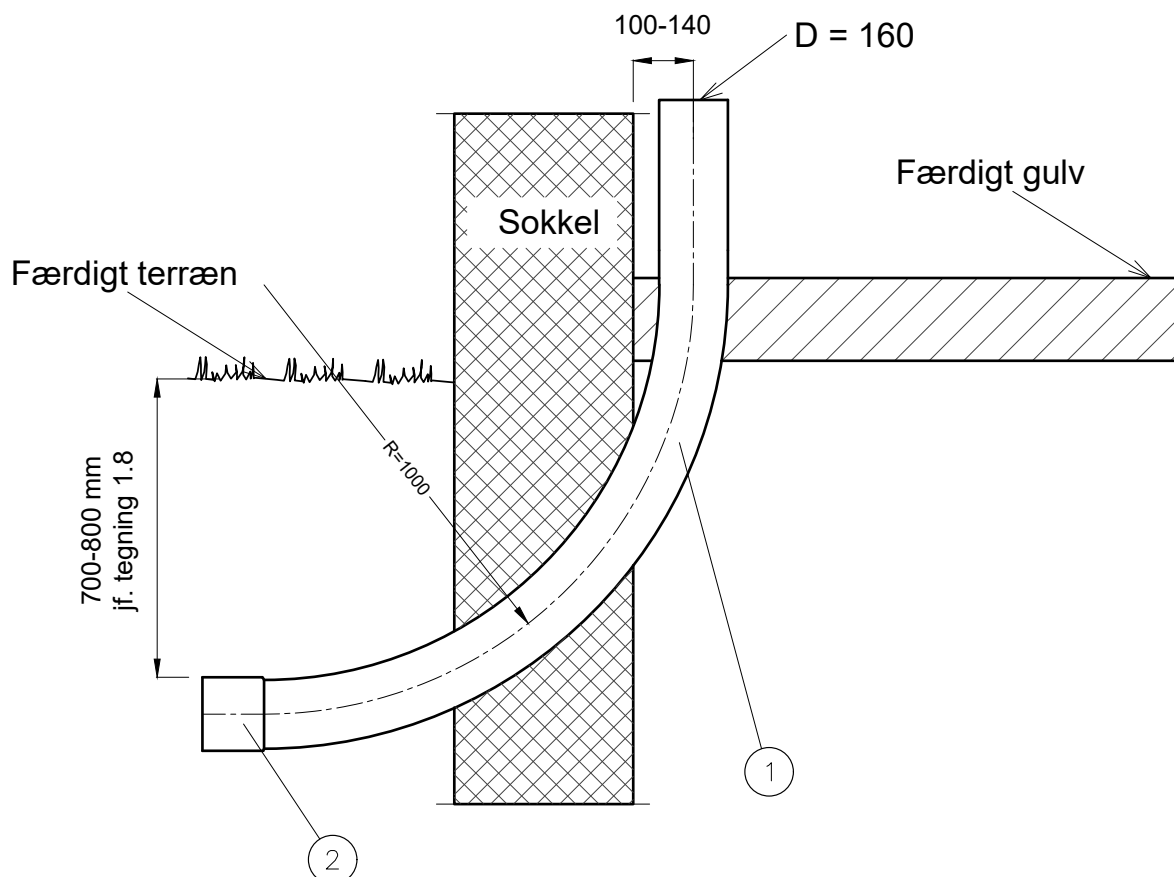
Kapperør rengøres for snavs og fugt ved samlinger før montage.
Indføringen skal monteres vertikalt.

Afstand fra færdigt terræn til overside af foringsbøjning skal være mellem 700 og 800 mm. (foringsrør skal istøbtes i soklen).



Foringsbøjningerne placeres i lod og vatter.

Foringsbøjning skal saves til 100 -150 mm over færdigt gulv.



Alle ubenævnte mål mm

Revision	Bemærkninger	Dato	Rev. af
Fjernvarme Horsens Endelavevej 7 8700 Horsens TLF. 7562 7233		Emne: Indføring af alupec i hus u. kælder, indstøbningsrør - Twin/dobbeltrør	
Tegnet af:	Dato:	Godkendt af:	Dato:
Ikke målfast		Mål:	Tegn.nr.:
		4.9	Rev.

Fjernvarme

Horsens

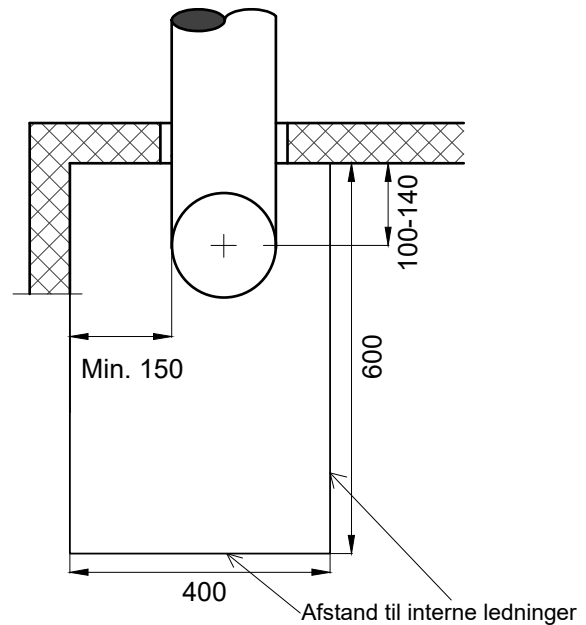
MATERIALER:

1. Indføringsbøjning - PEH
2. Muffe på indføringsbøjning
3. Lige foringsrør - PEH
4. Manchet

BESKRIVELSE:

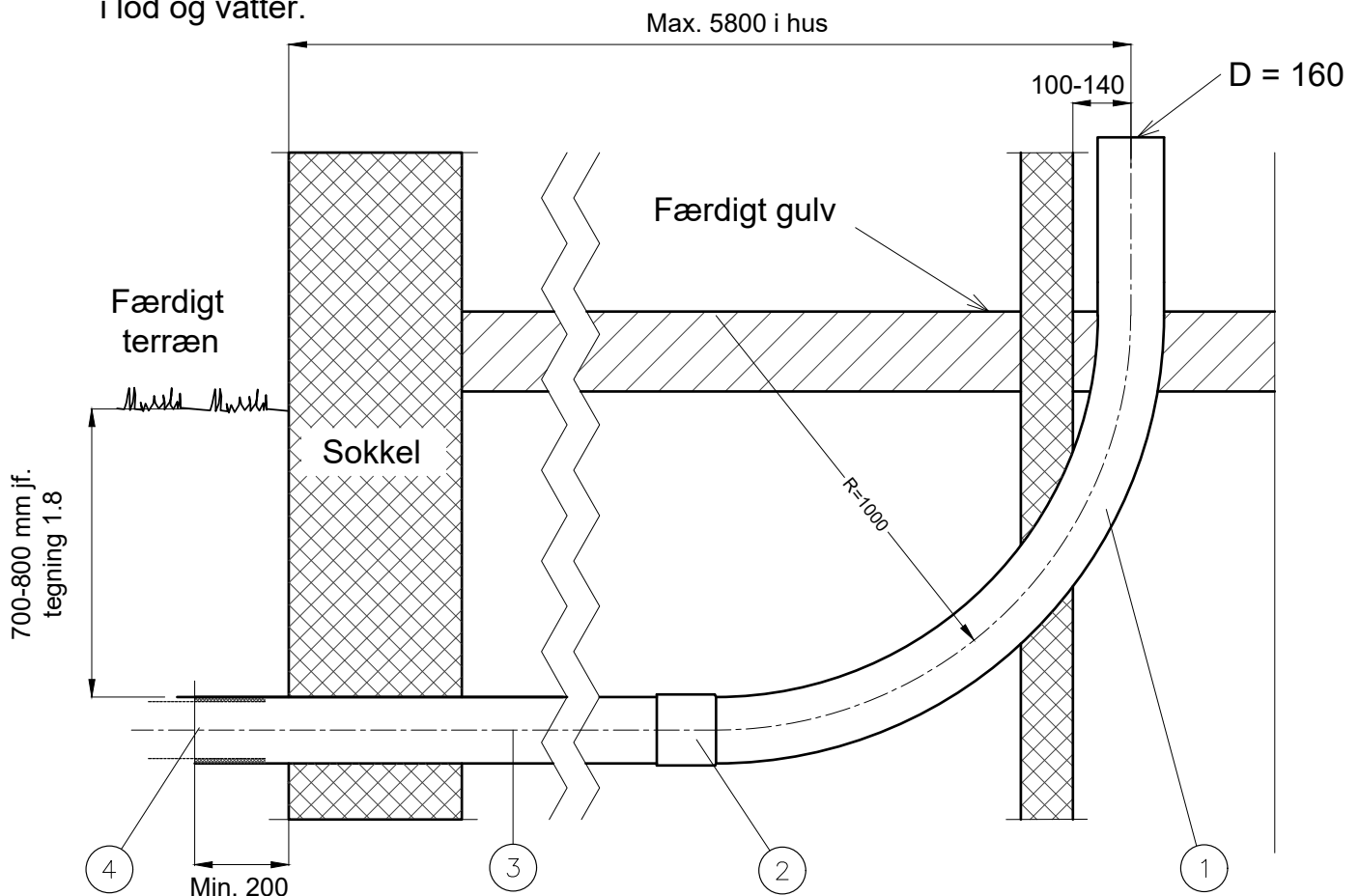
Kapperør rengøres for snavs og fugt ved samlinger før montage.
Indføringen skal monteres vertikalt.

Afstand fra færdigt terræn til overside af foringsbøjning skal være mellem 700 og 800 mm. (foringsrør skal istøbes i soklen).



Foringsbøjningerne placeres i lod og vatter.

Foringsbøjning skal saves til 100-150 mm over færdigt gulv.



Alle ubenævnte mål mm

Revision	Bemærkninger	Dato	Rev. af
Fjernvarme Horsens Endelavevej 7 8700 Horsens TLF. 7562 7233		Emne: Indføring af alupez i hus u. kælder, indstøbningsrør - Twin/dobbeltrør	
Tegnet af:	Dato:	Godkendt af:	Dato:
Ikke målfast		Mål:	4.10
Tegn.nr.:		Rev.	